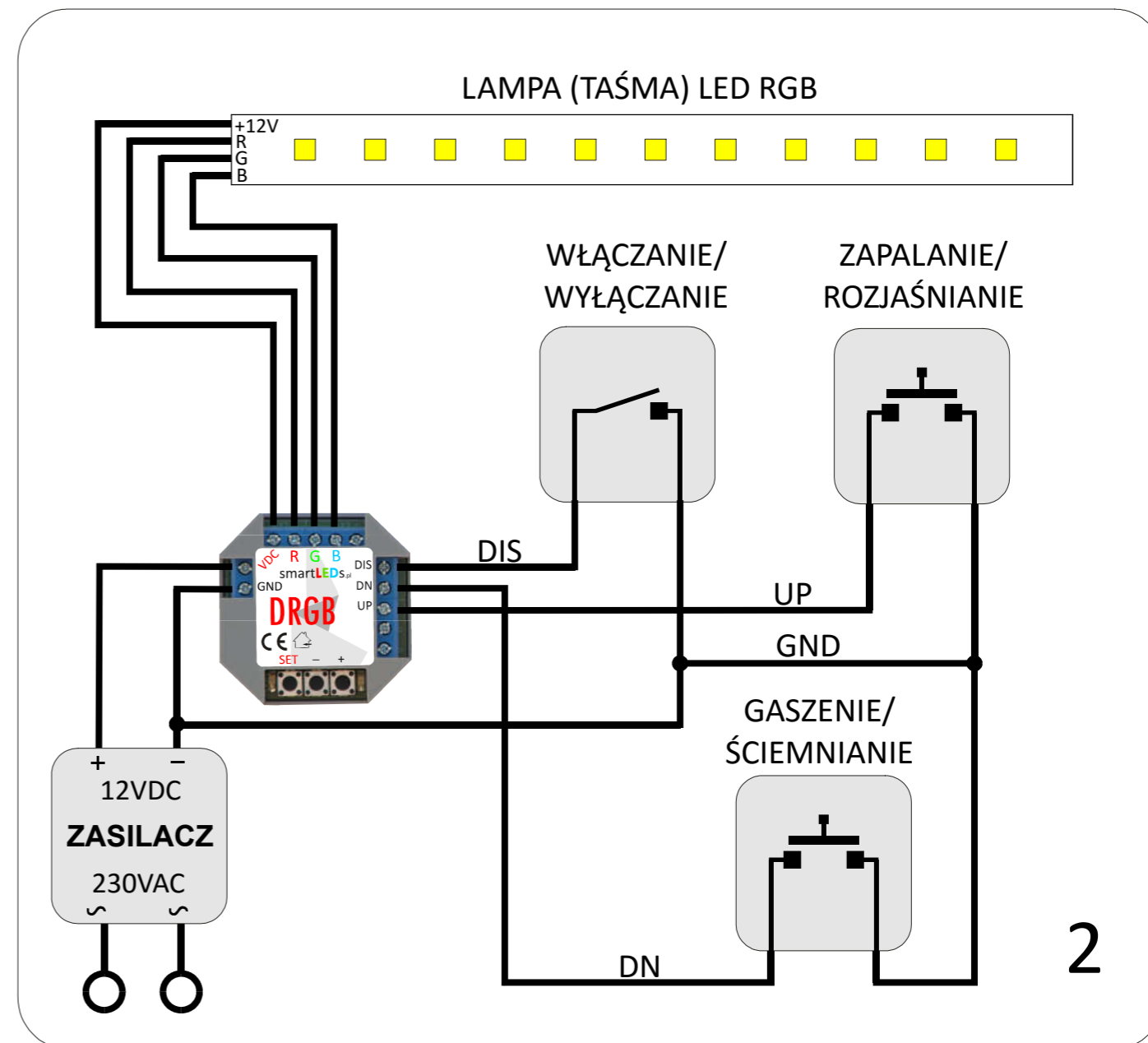


1. Instalacja uproszczona

- Wstępnie ustawiony kolor świecenia
- Wstępnie ustawiony poziom jasności
- Automatyczne płynne włączanie/wyłączanie automatem zmierzchowym



2. Instalacja pełna

- Wstępnie ustawiony kolor świecenia
- Płynne zapalenie i rozjaśnianie
- Płynne gaszenie i ściemnianie
- Blokowanie działania dodatkowym przyciskiem lub automatem zmierzchowym