

# smartLEDs

## S19LED INTELIGENTNY STEROWNIK SCHODOWY LED

### INSTRUKCJA UŻYTKOWNIKA v3.0

Data opracowania: listopad 2015r.



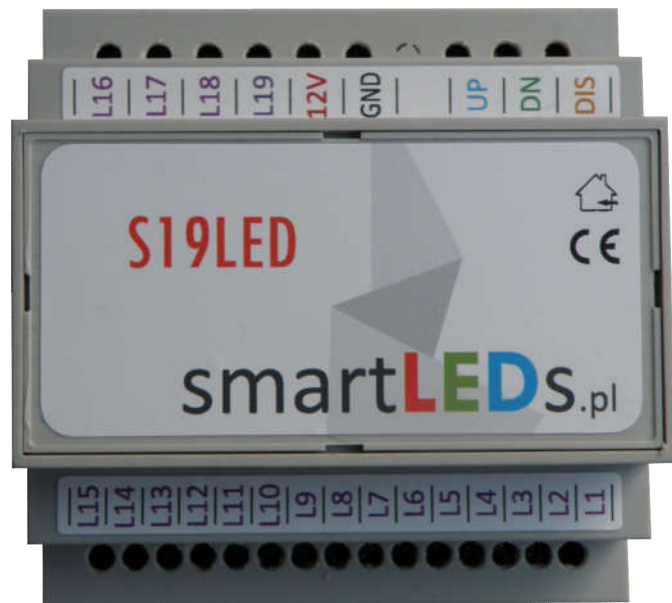
Zgodnie z przepisami Ustawy z dnia 29 lipca 2005r. o ZSEiE zabronione jest umieszczanie łącznie z innymi odpadami zużytego sprzętu oznakowanego symbolem przekreślonego kosza.

Użytkownik, chcąc pozbyć się sprzętu elektronicznego lub elektrycznego, jest obowiązany do oddania go do punktu zbierania zużytego sprzętu.

Powyższe obowiązki ustawowe zostały wprowadzone w celu ograniczenia ilości odpadów powstałych ze zużytego sprzętu elektrycznego i elektronicznego oraz zapewnienia odpowiedniego poziomu zbierania, odzysku i recyklingu. W sprzęcie nie znajdują się składniki niebezpieczne, które mają szczególnie negatywny wpływ na środowisko i zdrowie ludzi.

## 1 OPIS URZĄDZENIA

S19LED jest mikroprocesorowym, inteligentnym sterownikiem wielopunktowego oświetlenia LED. Urządzenie płynnie zapala kolejne lampy LED i po ustalonym czasie płynnie po kolei je gasi. Może też ostrzegać przez zgaszeniem świateł poprzez mruganie, migotanie bądź wędrujące wygaszenie. Umożliwia wykonanie delikatnego podświetlenia w stanie spoczynku oraz automatyki ruchu i zmiernych. Ma 19 parametrów konfiguracyjnych, umożliwiających dostosowanie do potrzeb użytkownika.



Rys. 1 S19LED z opisem wyprowadzeń

### 1.1 Zasilanie Sterownika

S19LED powinien być zasilany napięciem stałym SELV z zewnętrznego stabilizowanego zasilacza sieciowego o napięciu wyjściowym 8-14V DC i minimalnej wydajności prądowej 100mA.

**UWAGA!** Należy stosować wyłącznie zasilacze oznaczone znakiem  $\text{CE}$  z separacją galwaniczną napięcia wyjściowego od napięcia sieci energetycznej.

### 1.2 Wejścia

Sterownik ma 2 wejścia sterujące: UP (ruch w górę) i DOWN (ruch w dół) oraz wejście blokujące działanie sterownika DIS (np. z czujnika zmiernych). Na wejścia powinien być podawany bezpotencjałowy sygnał rozwarcia (poziom wysoki) lub zwarcia do masy (poziom niski).

**UWAGA!** Do współpracy z S19LED nadają się wyłącznie czujniki zmiernych i zegary oznaczone znakiem  $\text{CE}$  z wyjściami odseparowanymi galwanicznie od napięcia sieci zasilającej.

### 1.3 Wyjścia lamp LED

Wyjścia lamp LED służą do sterowania lampami LED podłączonymi do sterownika. Do S19LED mogą być podłączane dowolne lampy LED zasilane ze źródła SELV napięciem stałym do 24V DC z separacją galwaniczną od napięcia sieci. Dopuszczalny pobór prądu przez jedną lampę wynosi 2A.

Ostatnie wyjście lamp LED (L19) może być ustawione jako lampa Master (lampa ogólna lub podświetlenie poręczny), która jest zapalana jako pierwsza, a gaszona jako ostatnia.

## 1.4 Konfigurator

Parametry S19LED mogą być konfigurowane za pomocą wbudowanego konfiguratora.

## 1.5 Zestawienie wyprowadzeń S19LED

Wyprowadzenia sterownika S19LED zostały przedstawione na Rys. 1 powyżej i w Tabeli 1.

Tabela 1. Zestawienie wyprowadzeń S19LED

| Grupa wyprowadzeń | Funkcja  | Pozycja wyprowadzeń (D- grupa dolna, G-grupa górna) |
|-------------------|----------|---|
| 1. Zasilanie      |          |   |
|                   | 0V (GND) | G6  |
|                   | +12V     | G5  |
| 2. Wejścia        |          |   |
|                   | UP       | G8  |
|                   | DOWN     | G9  |
|                   | DIS      | G10   |
| 3. Wyjścia        |          |   |
|                   | L1       | D15   |
|                   | L2       | D14   |
|                   | L3       | D13   |
|                   | L4       | D12   |
|                   | L5       | D11   |
|                   | L6       | D10   |
|                   | L7       | D9  |
|                   | L8       | D8  |
|                   | L9       | D7  |
|                   | L10      | D6  |
|                   | L11      | D5  |
|                   | L12      | D4  |
|                   | L13      | D3  |
|                   | L14      | D2  |
|                   | L15      | D1  |
|                   | L16      | G1  |
|                   | L17      | G2  |
|                   | L18      | G3  |
|                   | L19      | G4  |

## 1.6 Opis działania S19LED

W stanie spoczynku (w tym stanie lampy mogą być podświetlone), jeśli stan wejścia DIS nie jest aktywny, S19LED oczekuje na pojawienie się aktywnego stanu na wejściu sterującym UP lub DOWN, co powoduje rozpoczęcie sekwencji świecenia.

Sekwencja świecenia S19LED składa się z następujących po sobie faz: zapalania, świecenia, ostrzegania (jeśli ustawione) i gaszenia.

### 1.6.1 Zapalanie lamp

Faza zapalania lamp polega na kolejnym zapalaniu poszczególnych lamp, w kolejności od pierwszej do ostatniej (w przypadku, gdy stan aktywny pojawił się na wejściu UP) lub od ostatniej do pierwszej (w przypadku, gdy stan aktywny pojawił się na wejściu DOWN). Jeżeli, w czasie zapalania lamp, stan aktywny pojawi się także na drugim wejściu, zapalanie lamp będzie realizowane dodatkowo z drugiej strony. Lampa Master, jeśli została zdefiniowana, jest zapalana jako pierwsza.

Odstępy czasowe pomiędzy zapalaniem kolejnych lamp, w zależności od ustawień, mogą się zwiększać, zmniejszać lub być stałe.

Zapalanie lamp polega na stopniowym ich płynnym rozjaśnianiu od wartości podświetlenia do pełnej jasności. Płynność rozjaśniania poszczególnych lamp (określona parametrem „*Płynność fali świetlnej*”) może być ustawiana w szerokim zakresie: od niemalże skokowego do bardzo łagodnego rozjaśniania poszczególnych lamp.

### 1.6.2 Świecenie

W fazie świecenia wszystkie lampy są zapalone przez ustalony czas. Faza świecenia zostanie przedłużona, jeżeli w trakcie sekwencji świecenia pojawi się stan aktywny na dowolnym wejściu sterującym.

### 1.6.3 Ostrzeganie

Po zakończeniu fazy świecenia, S19LED przechodzi do fazy ostrzegania (jeśli parametr *Liczba ostrzeżeń* jest większy niż 0) lub od razu do fazy gaszenia lamp (jeśli *Liczba ostrzeżeń* jest równa 0). Faza ostrzegania służy do zasygnalizowania, że za chwilę nastąpi zgaszenie światła. Składa się ona z ustalonej liczby akcji ostrzeżenie-oczekiwanie, na które składa się ostrzeżenie i następujące po nim oczekiwanie (przy zapalonych lampach) na reakcję użytkownika. Ostrzeżeniem może być krótkie przygaszenie wszystkich lamp (mrugnięcie), naprzemienne wyłączenie lamp parzystych i nieparzystych (migotanie) lub wahadłowo „wędrujące” wygaszanie jednej lub dwóch sąsiednich lamp.

### 1.6.4 Gaszenie lamp

Faza gaszenia lamp jest odwrotna do fazy zapalania i polega na kolejnym gaszeniu poszczególnych lamp, w kolejności zgodnej z kolejnością ich zapalania lub odwrotnej (w zależności od ustawionego parametru). Lampa Master (jeśli jest ustawiona) jest gaszona na końcu.

Gaszenie lamp polega na stopniowym ich ściemnianiu od pełnej jasności do wartości podświetlenia. Płynność ściemniania poszczególnych lamp jest taka sama jak płynność rozjaśniania i jest określona parametrem „*Płynność fali świetlnej*”.

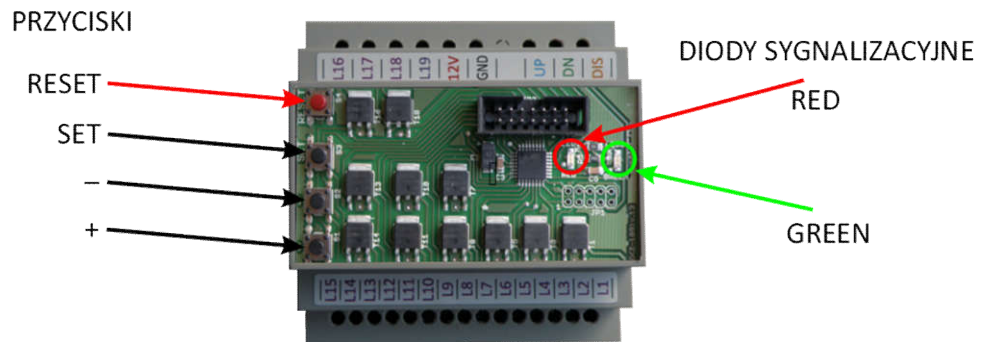
## 2 INSTRUKCJA KONFIGURACJI S19LED

### 2.1 Wprowadzenie

Do konfiguracji S19LED służy wbudowany Konfigurator (Rys.2).

Wbudowany konfigurator posiada przycisk RESET (czerwony), 3 przyciski konfiguracyjne („+”, „-” i SET) do ustawiania konfiguracji oraz 2 diody sygnalizacyjne LED: czerwoną (RED) i zieloną (GREEN). Przycisk SET służy do przechodzenia do kolejnych kroków konfiguracji S19LED lub do wyjścia z trybu *Konfiguracji*.

Przyciski „+” i „-” służą do zmiany wartości ustawianego parametru ( „+” zmienia wartość na następną, „-” – na poprzednią. Aby rozpocząć konfigurację, należy wykonać podane niżej kroki 1-7.



Rys. 2 Wbudowany Konfigurator S19LED

## 2.2 Uzyskanie dostępu do wbudowanego Konfiguratora S19LED

Aby uzyskać dostęp do konfiguratora, należy:

1. otworzyć obudowę S19LED (zdejmując przednią płytkę obudowy)

**UWAGA!** Płytkę elektroniki jest wrażliwa na ładunki elektrostatyczne, które mogą uszkodzić Sterownik. Przed rozpoczęciem otwierania Sterownika należy rozładować nagromadzone ładunki, dotykając ręką uziemionego przedmiotu. Należy także zachować szczególną ostrożność (chronić przed obcym napięciem, zwarcie, zalaniem itp.), aby nie uszkodzić sterownika.

## 2.3 Restart S19LED

2. wykonać restart S19LED, naciskając przycisk RESET (na czas ok. 3s zapalą się obie diody sygnalizacyjne RED i GREEN).

**UWAGA!** Ze względu na utrudniony dostęp, do naciskania przycisków może być konieczne posłużenie się długim, ostro zakończonym przedmiotem typu ołówek lub wykałaczka (nie może to być przedmiot przewodzący prąd, np. metalowy).

## 2.4 Przełączenie S19LED w tryb Konfiguracji

3. przełączyć S19LED w tryb Konfiguracji, wciskając przycisk SET w ciągu 3 sekund od puszczenia RESET (należy przytrzymać wciśnięty SET do momentu, gdy obie diody sygnalizacyjne zaczną szybko mrugać (po ok. 4s); gdy to nastąpi, należy puścić przycisk).

**UWAGA!** W trybie Konfiguracja lampy LED mogą znajdować się w przypadkowym stanie.

## 2.5 Ustawianie parametrów konfiguracyjnych S19LED

Parametry konfiguracyjne S19LED są przechowywane w pamięci nieulotnej (także po wyłączeniu zasilania). Sterownik jest dostarczany z odpowiednio dobranymi standardowymi wartościami parametrów konfiguracyjnych (patrz tabela 2) i może być użytkowany bez ich zmiany.

W razie potrzeby, po wejściu w tryb Konfiguracji (patrz 2.2, 2.3, 2.4), można ustawić nową konfigurację sterownika. Ustawianie wartości parametrów odbywa się zgodnie z tabelą 2. Robi się to w pętli

składającej się z 20 kroków. W każdym z 19 kroków można ustawić jeden parametr, w kroku 20. należy podjąć decyzję albo o powrocie na początek pętli konfiguracyjnej albo o zakończeniu konfiguracji (z zapisaniem nowej konfiguracji bądź z rezygnacją zapisania nowej konfiguracji).

W każdym kroku Konfigurator wyświetla, za pomocą diod sygnalizacyjnych, numer aktualnie ustawianego parametru i aktualną wartość tego parametru. Wartości te są wyświetlane za pomocą powtarzających się serii błysków. Numer aktualnie ustawianego parametru jest sygnalizowany przez liczbę błysków diody RED w serii (wielokrotnie powtarzanej), natomiast wartość aktualnie ustawianego parametru jest wskazywana przez liczbę błysków diody GREEN w serii (również wielokrotnie powtarzanej), zgodnie z tabelą 2. Dla przykładu, 8 błysków w serii dla diody RED oznaczają, że ustawiany parametr to *Podświetlenie* (parametr nr 8), a 1 błysk w serii dla diody GREEN oznacza, że aktualna wartość podświetlenia lamp to 2% (wartość nr 1). Do zmiany wartości parametrów służą przyciski „+” (następna wartość z tabeli 2) oraz „-” (poprzednia wartość z tabeli 2). Po ustawieniu wartości danego parametru (a także wtedy, gdy nie chcemy zmieniać tego parametru), przechodzimy do kolejnego kroku poprzez krótkie (<2s) naciśnięcie przycisku SET.

**UWAGA!** *Każdorazowe krótkie (<2s) naciśnięcie przycisku SET powoduje przejście do następnego kroku.*

**UWAGA!** *Długie naciśnięcie (>4s) przycisku SET (dla kroków 1-19) lub naciśnięcie przycisku RESET powoduje wyjście z trybu konfiguracji bez zapamiętania wprowadzonych zmian.*

**UWAGA!** *Za pomocą wbudowanego konfiguratora można ustawić tylko wartości z Tabeli 2.*

**UWAGA!** *Wciśnięcie „+”, gdy wyświetlana jest ostatnia wartość, spowoduje wyświetlenie pierwszej wartości, natomiast wciśnięcie „-”, gdy wyświetlana jest pierwsza wartość, spowoduje wyświetlenie ostatniej wartości.*

Przejście do ostatniego, 20. kroku pętli jest sygnalizowane wygaszeniem diody RED. Możliwe są następujące scenariusze dalszego postępowania:

- powrót na początek pętli konfiguracji, do pierwszego kroku, w celu ponownego przejścia wszystkich kroków i poprawienia wprowadzonych zmian – poprzez krótkie (< 2s) naciśnięcie przycisku SET.
- wybór wartości parametru *Decyzja?* (przyciskami „+” i „-”) i wyjście z trybu *Konfiguracji* - poprzez długie naciśnięcie (>4s) przycisku SET. Wyjście z trybu *Konfiguracji* przy wartości ZAPISZ parametru *Decyzja?* spowoduje zapamiętanie nowej konfiguracji w pamięci nieulotnej sterownika. Wyjście z trybu *Konfiguracja* przy wartości REZYGNUJ parametru *Decyzja?* oznacza rezygnację z zapisania wprowadzonych zmian i spowoduje powrót do wcześniejszej konfiguracji.

**UWAGA!** *S19LED porzuci tryb Konfiguracji (bez zapisywania nowej konfiguracji), jeśli przez 30min. nie zostanie wciśnięty żaden przycisk.*

**UWAGA!** *Wyjście z trybu Konfiguracji z zapamiętaniem nowych parametrów jest możliwe wyłącznie w ostatnim, 20. kroku konfiguracji (Decyzja?) przy ustawionej wartości ZAPISZ.*

## 2.6 Parametry S19LED ustawiane za pomocą wbudowanego Konfiguratora

**UWAGA!** Zmiana parametrów oznaczonych jako [zaawansowane] w sposób istotny wpływa na funkcjonowanie Sterownika, dlatego też zaleca się dokonywanie zmiany tych parametrów w sposób ostrożny i przemyślany.

### 1. Liczba lamp

Liczba wszystkich sterowanych lamp LED (w tym lampa Master).

### 2. Lampa master

Ustalenie, czy lampa L19 jest lampą Master.

### 3. Liczba ostrzeżeń

Liczba wystąpień akcji ostrzeżenie-oczekiwanie w sekwencji; 0 oznacza brak ostrzeżeń.

### 4. Typ ostrzeżeń

Sposób sygnalizacji ostrzeżeń o zbliżającym się końcu sekwencji świecenia.

### 5. Typ kroku

Zmiana tempa zapalania i gaszenia kolejnych lamp LED.

### 6. Kierunek gaszenia

Kolejność gaszenia lamp LED.

### 7. Jasność

Jasność świecenia zapalonych lamp LED.

**UWAGA!** W czasie ustawiania parametru *Jasność*, lampa L1 pokazuje aktualną wartość tego parametru, natomiast lampa L2 – aktualną wartość parametru *Podświetlenie*.

### 8. Podświetlenie

Jasność podświetlenia lamp LED w stanie spoczynku określana jako procent parametru *Jasność*.

**UWAGA!** W czasie ustawiania parametru *Podświetlenie*, lampa L1 pokazuje aktualną wartość tego parametru, natomiast lampa L2 – aktualną wartość parametru *Jasność*.

### 9. Jasność Master

Jasność świecenia zapalanej lampy Master.

**UWAGA!** W czasie ustawiania *Jasność Master*, lampa L19 pokazuje aktualną wartość tego parametru.

### 10. Podświetlenie Master

Podświetlenie w stanie spoczynku lampy Master (procent parametru *Jasność Master*).

**UWAGA!** W czasie ustawiania *Podświetlenie Master*, L19 pokazuje aktualną wartość tego parametru.

**UWAGA!** Można ustawić *Podświetlenie Master* na tę samą wartość, co *Jasność Master*.

### 11. Płynność fali świetlnej

Płynność rozjaśniania/ściemniania poszczególnych lamp. *Płynność fali świetlnej* decyduje o efekcie wizualnym fali świetlnej: niskie poziomy płynności dają efekt energicznego rozjaśniania/ściemniania, natomiast wysokie poziomy płynności dają efekt łagodnego rozjaśniania/ściemniania. Do wyboru jest 7 poziomów płynności.

### 12. Czas zapalania



Czas trwania fazy zapalania lamp LED.

**UWAGA!** Jeśli ustawiony czas zapalania (gaszenia) będzie za krótki, żeby płynnie zapalić (zgasić) po kolei wszystkie lampy, Sterownik zapali je (zgasi) równocześnie.

13. Czas świecenia

Czas trwania fazy świecenia lamp LED w nieprzedłużanej sekwencji.

14. Czas ostrzeżenia

Czas trwania pojedynczego ostrzeżenia.

15. Czas oczekiwania

Czas trwania pojedynczego oczekiwania na ew. reakcję użytkownika.

16. Czas gaszenia

Czas trwania fazy gaszenia lamp LED.

17. Poziom aktywny [zaawansowane]

Poziom na wejściach sterujących i blokującym traktowany jako aktywny.

**UWAGA!** Wejście niepodłączone ma wartość JEDEN. Ustawienie „Poziom aktywny” na JEDEN przy niepodłączonym wejściu skutkuje ciągłym stanem aktywnym.

**UWAGA!** Ustawienie parametru na wartość ZERO PRZERZUCA lub JEDEN PRZERZUCA pozwala na sterowanie wejściem DIS za pomocą przycisków chwilowych typu dzwonkowego. Przy takim ustawieniu, po włączeniu zasilania, sterownik startuje od stanu nieaktywnego wejścia DIS.

18. Blokuj/Odblokuj [zaawansowane]

Sposób traktowania stanu aktywnego na wejściu DIS.

**UWAGA!** Domyślne ustawienia „Poziom aktywny” oraz „Blokuj/Odblokuj” zapewniają poprawne działanie sterownika przy niepodłączonym wejściu DIS.

19. Tryb sterowania [zaawansowane]

Tryb sterowania S19LED.

20. Decyzja?

Ostatni krok pętli konfiguracyjnej. Krótkie (<2s) naciśnięcie przycisku SET powoduje powrót do początku pętli konfiguracji. Długie (>4s) naciśnięcie przycisku SET powoduje wyjście z trybu Konfiguracji. Wybór opcji ZAPISZ i długie naciśnięcie przycisku SET oznacza, że S19LED wyjdzie z trybu Konfiguracji zapisując nową konfigurację. Wybór opcji REZYGNUJ i długie naciśnięcie przycisku SET oznacza, że S19LED wyjdzie z trybu Konfiguracji bez zapisywania nowej konfiguracji (nastąpi powrót do ustawień sprzed rozpoczęcia konfiguracji).

**UWAGA!** Zatwierdzenie wybranego sposobu wyjścia z trybu Konfiguracji odbywa się poprzez przytrzymanie wciśniętego przycisku SET przez czas >4s (do czasu wygaszenia obu diod sygnalizacyjnych)

Tabela 2. Konfiguracja S19LED za pomocą wbudowanego Konfiguratora (wartości domyślne zostały podkreślone)

| Nr kroku. Parametr | Wartość | Dioda RED<br>(liczba błysków) | Dioda GREEN<br>(liczba błysków) | Znaczenie |
|--------------------|---------|-------------------------------|---------------------------------|-----------|
|--------------------|---------|-------------------------------|---------------------------------|-----------|



| Rozpoczęcie konfiguracji |              | szybko mruga dopóki wciśnięty SET | szybko mruga dopóki wciśnięty SET | w ciągu 4s od puszczenia przycisku RESET wciśnięcie i przytrzymanie przycisku SET przez czas >4s |
|--------------------------|--------------|-----------------------------------|-----------------------------------|--|
| 1. Liczba lamp           |              |                                   |                                   |  |
|                          | 3            | 1                                 | 3                                 | 3 lampy  |
|                          | 4            | 1                                 | 4                                 | 4 lampy  |
|                          | 5            | 1                                 | 5                                 | 5 lamp   |
|                          | 6            | 1                                 | 6                                 | 6 lamp   |
|                          | 7            | 1                                 | 7                                 | 7 lamp   |
|                          | 8            | 1                                 | 8                                 | 8 lamp   |
|                          | 9            | 1                                 | 9                                 | 9 lamp   |
|                          | 10           | 1                                 | 10                                | 10 lamp  |
|                          | 11           | 1                                 | 11                                | 11 lamp  |
|                          | 12           | 1                                 | 12                                | 12 lamp  |
|                          | 13           | 1                                 | 13                                | 13 lamp  |
|                          | 14           | 1                                 | 14                                | 14 lamp  |
|                          | 15           | 1                                 | 15                                | 15 lamp  |
|                          | 16           | 1                                 | 16                                | 16 lamp  |
|                          | 17           | 1                                 | 17                                | 17 lamp  |
|                          | 18           | 1                                 | 18                                | 18 lamp  |
|                          | 19           | 1                                 | 19                                | 19 lamp  |
| 2. Lampa Master          |              |                                   |                                   |  |
|                          | <u>NIE</u>   | 2                                 | nie błyska                        | nie ma lampy Master  |
|                          | TAK          | 2                                 | 1                                 | jest lampa Master  |
| 3. Liczba ostrzeżeń      |              |                                   |                                   |  |
|                          | 0            | 3                                 | nie błyska                        | brak ostrzeżeń   |
|                          | <u>1</u>     | 3                                 | 1                                 | 1 ostrzeżenie  |
|                          | 2            | 3                                 | 2                                 | 2 ostrzeżenia  |
|                          | 3            | 3                                 | 3                                 | 3 ostrzeżenia  |
|                          | 4            | 3                                 | 4                                 | 4 ostrzeżenia  |
|                          | 5            | 3                                 | 5                                 | 4 ostrzeżeń  |
|                          | 6            | 3                                 | 6                                 | 6 ostrzeżeń  |
|                          | 7            | 3                                 | 7                                 | 7 ostrzeżeń  |
| 4. Typ ostrzeżeń         |              |                                   |                                   |  |
|                          | MRUGNIJ      | 4                                 | nie błyska                        | przygaszenie wszystkich lamp   |
|                          | PIKO         | 4                                 | 1                                 | bardzo szybkie migotanie   |
|                          | <u>NANO</u>  | 4                                 | 2                                 | szybkie migotanie  |
|                          | MIKRO        | 4                                 | 3                                 | średnio szybkie migotanie  |
|                          | MILI         | 4                                 | 4                                 | wolne migotanie  |
|                          | BUJAJ        | 4                                 | 5                                 | wahadłowe wygaszanie jednej lampy  |
|                          | HUŚTAJ       | 4                                 | 6                                 | wahadłowe wygaszanie dwóch sąsiednich lamp   |
| 5. Typ kroku             |              |                                   |                                   |  |
|                          | ZWALNIA      | 5                                 | nie błyska                        | tempo zapalania/gaszenia kolejnych lamp ulega spowolnieniu                                       |
|                          | <u>STAŁY</u> | 5                                 | 1                                 | tempo zapalania/gaszenia kolejnych lamp jest stałe   |
|                          | PRZYSPIESZA  | 5                                 | 2                                 | tempo zapalania/gaszenia kolejnych lamp ulega  |

|                          |        |    |            |  |
|--------------------------|--------|----|------------|--|
|                          |        |    |            | przyśpieszeniu                               |
| 6. Kierunek gaszenia     |        |    |            |  |
|                          | WSTECZ | 6  | nie błyska | gaszenie w przeciwnym kierunku niż zapalanie |
|                          | ZGODNY | 6  | 1          | gaszenie w tym samym kierunku co zapalanie   |
| 7. Jasność               |        |    |            |  |
|                          | 10%    | 7  | 3          | 10% pełnej jasności                          |
|                          | 20%    | 7  | 4          | 20% pełnej jasności                          |
|                          | 30%    | 7  | 5          | 30% pełnej jasności                          |
|                          | 40%    | 7  | 6          | 40% pełnej jasności                          |
|                          | 50%    | 7  | 7          | 50% pełnej jasności                          |
|                          | 60%    | 7  | 8          | 60% pełnej jasności                          |
|                          | 70%    | 7  | 9          | 70% pełnej jasności                          |
|                          | 80%    | 7  | 10         | 80% pełnej jasności                          |
|                          | 90%    | 7  | 11         | 90% pełnej jasności                          |
|                          | 100%   | 8  | 12         | 100% pełnej jasności                         |
| 8. Podświetlenie         |        |    |            |  |
|                          | 0%     | 8  | nie błyska | brak podświetlenia                           |
|                          | 2%     | 8  | 1          | 2% pełnej jasności                           |
|                          | 5%     | 8  | 2          | 5% pełnej jasności                           |
|                          | 10%    | 8  | 3          | 10% pełnej jasności                          |
|                          | 20%    | 8  | 4          | 20% pełnej jasności                          |
|                          | 30%    | 8  | 5          | 30% pełnej jasności                          |
|                          | 40%    | 8  | 6          | 40% pełnej jasności                          |
|                          | 50%    | 8  | 7          | 50% pełnej jasności                          |
|                          | 60%    | 8  | 8          | 60% pełnej jasności                          |
|                          | 70%    | 8  | 9          | 70% pełnej jasności                          |
|                          | 80%    | 8  | 10         | 80% pełnej jasności                          |
|                          | 90%    | 8  | 11         | 90% pełnej jasności                          |
| 9. Jasność Master        |        |    |            |  |
|                          | 10%    | 9  | 3          | 10% pełnej jasności                          |
|                          | 20%    | 9  | 4          | 20% pełnej jasności                          |
|                          | 30%    | 9  | 5          | 30% pełnej jasności                          |
|                          | 40%    | 9  | 6          | 40% pełnej jasności                          |
|                          | 50%    | 9  | 7          | 40% pełnej jasności                          |
|                          | 60%    | 9  | 8          | 60% pełnej jasności                          |
|                          | 70%    | 9  | 9          | 70% pełnej jasności                          |
|                          | 80%    | 9  | 10         | 80% pełnej jasności                          |
|                          | 90%    | 9  | 11         | 90% pełnej jasności                          |
|                          | 100%   | 9  | 12         | 100% pełnej jasności                         |
| 10. Podświetlenie Master |        |    |            |  |
|                          | 0%     | 10 | nie błyska | brak podświetlenia                           |
|                          | 2%     | 10 | 1          | 2% pełnej jasności                           |
|                          | 5%     | 10 | 2          | 5% pełnej jasności                           |
|                          | 10%    | 10 | 3          | 10% pełnej jasności                          |
|                          | 20%    | 10 | 4          | 20% pełnej jasności                          |
|                          | 30%    | 10 | 4          | 30% pełnej jasności                          |
|                          | 40%    | 10 | 6          | 40% pełnej jasności                          |
|                          | 50%    | 10 | 7          | 40% pełnej jasności                          |
|                          | 60%    | 10 | 8          | 60% pełnej jasności                          |

|                                    |      |    |            |                              |
|------------------------------------|------|----|------------|------------------------------|
|                                    | 70%  | 10 | 9          | 70% pełnej jasności          |
|                                    | 80%  | 10 | 10         | 80% pełnej jasności          |
|                                    | 90%  | 10 | 11         | 90% pełnej jasności          |
|                                    | 100% | 10 | 12         | 100% pełnej jasności         |
| <b>11. Płynność fali świetlnej</b> |      |    |            |                              |
|                                    | 0    | 11 | nie błyska | energiczne rozjaśnianie      |
|                                    | 1    | 11 | 1          |                              |
|                                    | 2    | 11 | 2          |                              |
|                                    | 3    | 11 | 3          | średnio szybkie rozjaśnianie |
|                                    | 4    | 11 | 4          |                              |
|                                    | 5    | 11 | 5          |                              |
|                                    | 6    | 11 | 6          | bardzo łagodne rozjaśnianie  |
| <b>12. Czas zapalania</b>          |      |    |            |                              |
|                                    | 0s   | 12 | nie błyska | zapalenie równoczesne        |
|                                    | 0,4s | 12 | 1          | czas zapalania: 0,4s         |
|                                    | 1s   | 12 | 2          | czas zapalania: 1s           |
|                                    | 2s   | 12 | 3          | czas zapalania: 2s           |
|                                    | 3s   | 12 | 4          | czas zapalania: 3s           |
|                                    | 4s   | 12 | 5          | czas zapalania: 4s           |
|                                    | 6s   | 12 | 6          | czas zapalania: 6s           |
|                                    | 9s   | 12 | 7          | czas zapalania: 9s           |
|                                    | 12s  | 12 | 8          | czas zapalania: 12s          |
|                                    | 18s  | 12 | 9          | czas zapalania: 18s          |
|                                    | 24s  | 12 | 10         | czas zapalania: 24s          |
| <b>13. Czas świecenia</b>          |      |    |            |                              |
|                                    | 0s   | 13 | nie błyska | brak fazy świecenia          |
|                                    | 4s   | 13 | 1          | czas świecenia: 4s           |
|                                    | 10s  | 13 | 2          | czas świecenia: 10s          |
|                                    | 20s  | 13 | 3          | czas świecenia: 20s          |
|                                    | 30s  | 13 | 4          | czas świecenia: 30s          |
|                                    | 40s  | 13 | 5          | czas świecenia: 40s          |
|                                    | 60s  | 13 | 6          | czas świecenia: 1min.        |
|                                    | 90s  | 13 | 7          | czas świecenia: 1,4min.      |
|                                    | 120s | 13 | 8          | czas świecenia: 2min.        |
|                                    | 180s | 13 | 9          | czas świecenia: 3min.        |
|                                    | 240s | 13 | 10         | czas świecenia: 4min.        |
| <b>14. Czas ostrzeżenia</b>        |      |    |            |                              |
|                                    | 0s   | 14 | nie błyska | brak ostrzeżenia             |
|                                    | 0,4s | 14 | 1          | czas ostrzeżenia: 0,4s       |
|                                    | 1s   | 14 | 2          | czas ostrzeżenia: 1s         |
|                                    | 2s   | 14 | 3          | czas ostrzeżenia: 2s         |
|                                    | 3s   | 14 | 4          | czas ostrzeżenia: 3s         |
|                                    | 4s   | 14 | 5          | czas ostrzeżenia: 4s         |
|                                    | 6s   | 14 | 6          | czas ostrzeżenia: 6s         |
|                                    | 9s   | 14 | 7          | czas ostrzeżenia: 9s         |
|                                    | 12s  | 14 | 8          | czas ostrzeżenia: 12s        |
|                                    | 18s  | 14 | 9          | czas ostrzeżenia: 18s        |
|                                    | 24s  | 14 | 10         | czas ostrzeżenia: 24s        |
| <b>15. Czas oczekiwania</b>        |      |    |            |                              |
|                                    | 0s   | 15 | nie błyska | brak oczekiwania             |
|                                    | 0,4s | 15 | 1          | czas oczekiwania: 0,4s       |

|                      |                    |          |            |   |
|----------------------|--------------------|----------|------------|---|
|                      | 1s                 | 15       | 2          | czas oczekiwania: 1s  |
|                      | 2s                 | 15       | 3          | czas oczekiwania: 2s  |
|                      | 3s                 | 15       | 4          | czas oczekiwania: 3s  |
|                      | <u>4s</u>          | 15       | 5          | czas oczekiwania: 4s  |
|                      | 6s                 | 15       | 6          | czas oczekiwania: 6s  |
|                      | 9s                 | 15       | 7          | czas oczekiwania: 9s  |
|                      | 12s                | 15       | 8          | czas oczekiwania: 12s   |
|                      | 18s                | 15       | 9          | czas oczekiwania: 18s   |
|                      | 24s                | 15       | 10         | czas oczekiwania: 24s   |
| 16. Czas gaszenia    |                    |          |            |   |
|                      | 0s                 | 16       | nie błyska | gaszenie równoczesne  |
|                      | 0,4s               | 16       | 1          | czas gaszenia: 0,4s   |
|                      | 1s                 | 16       | 2          | czas gaszenia: 1s   |
|                      | 2s                 | 16       | 3          | czas gaszenia: 2s   |
|                      | 3s                 | 16       | 4          | czas gaszenia: 3s   |
|                      | 4s                 | 16       | 5          | czas gaszenia: 4s   |
|                      | 6s                 | 16       | 6          | czas gaszenia: 6s   |
|                      | <u>9s</u>          | 16       | 7          | czas gaszenia: 9s   |
|                      | 12s                | 16       | 8          | czas gaszenia: 12s  |
|                      | 18s                | 16       | 9          | czas gaszenia: 18s  |
|                      | 24s                | 16       | 10         | czas gaszenia: 24s  |
| 17. Poziom aktywny   |                    |          |            |   |
|                      | <u>ZERO</u>        | 17       | nie błyska | zwarcie z GND   |
|                      | WYSOKI             | 17       | 1          | rozwarcie z GND   |
|                      | ZERO<br>PRZERZUCA  | 17       | 2          | zwarcie z GND zmienia<br>wartość na przeciwną   |
|                      | JEDEN<br>PRZERZUCA | 17       | 3          | rozwarcie z GND zmienia<br>wartość na przeciwną   |
| 18. Blokuj /Odblokuj |                    |          |            |   |
|                      | <u>BLOKUJ</u>      | 18       | nie błyska | poziom aktywny wejścia DIS<br>blokuje   |
|                      | ODBLOKUJ           | 18       | 1          | poziom aktywny wejścia DIS<br>odblokowuje   |
| 19. Tryb sterowania  |                    |          |            |   |
|                      | <u>WEWN.</u>       | 19       | nie błyska | wewnętrzny (autonomiczny)   |
|                      | ZEWN.              | 19       | 1          | zewnętrzny (z zewnętrznego<br>systemu)  |
| 20. Decyzja          | dowolna            | zgaszona | dowolna    | SET wciśnięty <2s –<br>kontynuacja konfigurowania -<br>przejście do kroku 1.)   |
|                      | <u>ZAPISZ</u>      | zgaszona | 1          | SET wciśnięty >4s (do<br>momentu, gdy dioda GREEN<br>przystanie mrugać) – wyjście z<br>trybu Konfiguracji z<br>zapamiętaniem nowej<br>konfiguracji  |
|                      | REZYGNUJ           | zgaszona | 2          | SET wciśnięty >4s (do<br>momentu, gdy dioda GREEN<br>przystanie mrugać) – wyjście z<br>trybu Konfiguracji bez<br>zapamiętania nowej<br>konfiguracji |

|                |  |              |              |                                      |
|----------------|--|--------------|--------------|--------------------------------------|
| normalna praca |  | nieokreślona | nieokreślona | przyciski „+” „-” i SET<br>zwolnione |
|----------------|--|--------------|--------------|--------------------------------------|

### 3 Dane techniczne S19LED

|                            |                              |
|----------------------------|------------------------------|
| Zasilanie                  | 8-14V DC / 100mA, SELV       |
| Prąd zasilania (średni)    | 5mA                          |
| Pobór mocy (typ)           | 60mW                         |
| Liczba kanałów             | 19                           |
| Napięcie pracy wyjść (max) | 24V DC                       |
| Obciążenie wyjść (max)     | 2A na kanał                  |
| Rodzaj obciążenia          | diody LED                    |
| Stopień ochrony            | IP20                         |
| Klasa ochronności          | III                          |
| Rodzaj pracy               | ciągła, wewnątrz pomieszczeń |
| Temperatura pracy          | -10°C - +45°C                |
| Wymiary obudowy            | 88 x 90 x 65mm (5 modułów)   |
| Montaż                     | szyna DIN 35mm               |

### 4 Instrukcja instalacji Sterownika S19LED

Sterownik S19LED jest urządzeniem uniwersalnym, mającym wiele zastosowań. Na Rys. 4 i 5 przedstawione zostały przykładowe schematy najczęściej stosowanych instalacji.

**UWAGA!** Instalacja Sterownika S19LED wymaga wiedzy i doświadczenia technicznego i powinna być wykonana przez wykwalifikowanego instalatora. Podłączenie zasilacza do sieci elektrycznej może być wykonane wyłącznie przez wykwalifikowanego elektryka mającego stosowne uprawnienia.

**UWAGA!** Wszelkie czynności instalacyjne należy wykonywać przy odłączonym zasilaniu. Napięcia zasilające można włączyć dopiero po dokładnym sprawdzeniu poprawności wszystkich połączeń.

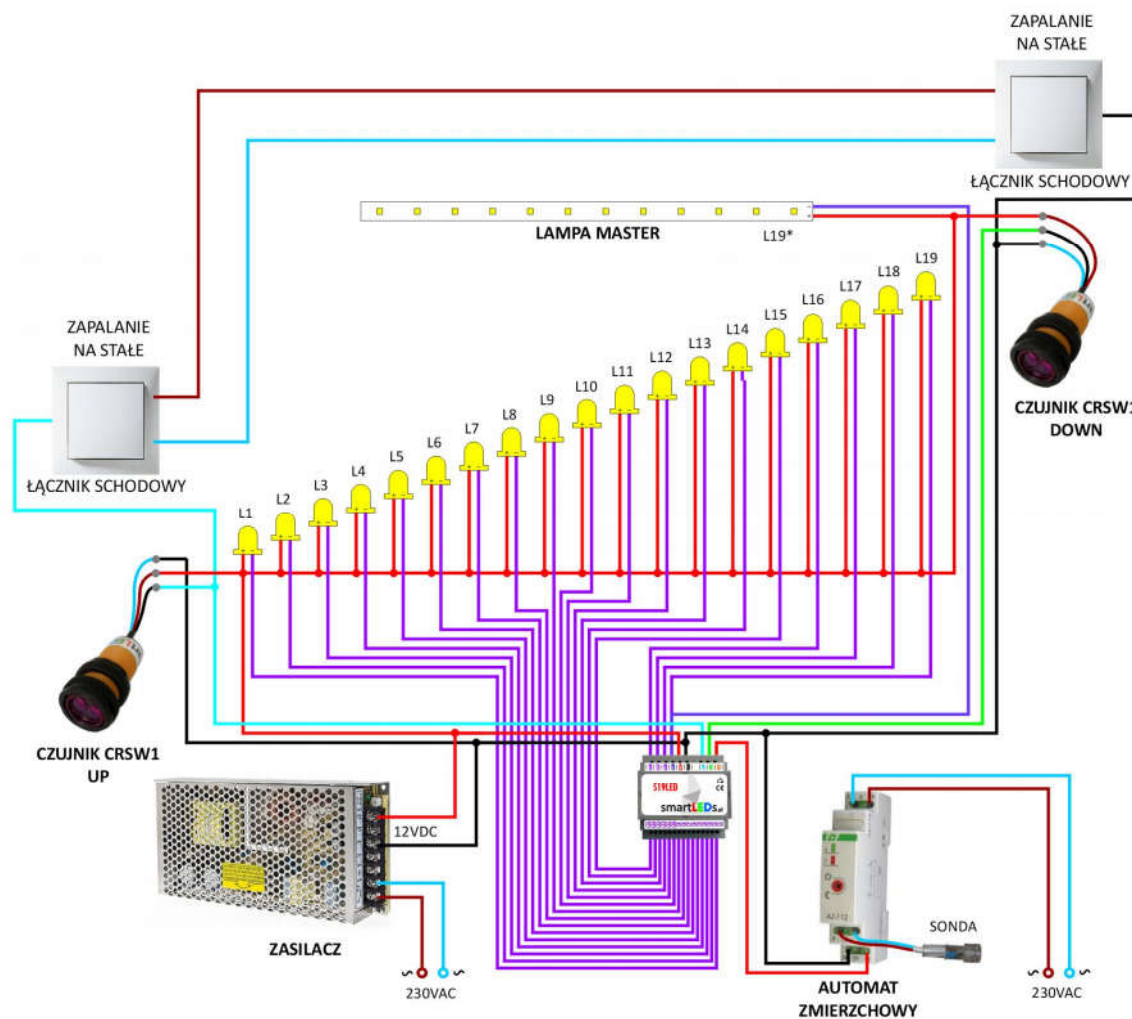
**UWAGA!** Szczególną ostrożność należy zachować przy podłączeniu wejść sterujących (UP, DOWN, DIS). Są to wejścia bezpotencjałowe, na które nie mogą być podawane jakoikolwiek napięcia, gdyż grozi to spaleniem sterownika. Należy upewnić się, że podłączane urządzenia sterujące (np. czujki ruchu, w tym zasilane napięciem 12V) nie podają na wyjście żadnego napięcia.

Instalację należy wykonać w następującej kolejności:

- podłączyć lampy LED (zwracając szczególną uwagę na kolejność lamp, zgodnie z rys. 1) , czujniki i/lub łączniki,
- podłączyć zasilacze do Sterownika i lamp (bez włączania zasilania),
- sprawdzić poprawność wykonanych połączeń na zgodność ze schematem instalacji, brak przerw i zwarc, właściwą polaryzację, itp. i usunąć ew. błędy,
- zaizolować wykonane połączenia,
- włączyć zasilanie,
- w razie potrzeby zmienić konfigurację zgodnie z Instrukcją Konfiguracji (rozdz. 2).

Typowa obudowa modułowa S19LED umożliwia instalację sterownika w rozdzielni elektrycznej lub w skrzynce instalacyjnej na standardowej szynie DIN, co znacznie upraszcza instalację.

#### 4.1 PRZYKŁAD 1. Instalacja schodowa ze wspólnym zasilaczem lamp Sterownika i czujników, z lampą Master, ze sterowaniem za pomocą czujników schodowych CRSW1, z opcjonalną funkcją zapalania lamp na stałe



Rys. 4 Przykładowy schemat instalacji schodowej ze wspólnym zasilaczem, z lampą Master, ze sterowaniem za pomocą czujników schodowych CRSW1, z funkcją zapalania lamp na stałe

##### Założenia:

- 18 (19) grup lamp schodowych LED (lampa L19 alternatywnie do lampy Master)
- wspólny zasilacz Sterownika, czujników CRSW1 i lamp LED (typowo: 12VDC),
- lampa Master (L19) jako oświetlenie górne lub podświetlenie poręczy (np. taśma LED),
- automatyczne zapalanie lamp za pomocą czujników schodowych CRSW1 (alternatywnie: przycisków, fotokomórek, czujek naciskowych itp.)
- opcjonalna funkcja zapalania na stałe dodatkowym łącznikiem
- blokowanie działania w dzień za pomocą automatu zmierzchowego

## 4.2 PRZYKŁAD 2. Instalacja wielopunktowego oświetlenia ogólnego (np. sufitowego), ze wspólnym zasilaczem Sterownika i lamp, z lampą Master, ze zwykłym wyłącznikiem

Założenia:

- wspólne zasilanie Sterownika i lamp (typowo: 12VDC),
- lampa Master jako oświetlenie obwodowe (np. taśma LED),
- lampy oświetlenia punktowego połączone w grupy (18 grup po 2 lampy) rozmieszczone losowo (lub według dowolnego wzoru)
- zapalanie i gaszenie lamp za pomocą zwykłego łącznika instalacyjnego

Jest to przykład zastosowania sterownika S19LED jako sterownika wielopunktowego oświetlenia ogólnego, zapewniającego niezwykle dekoracyjny efekt płynnie zapalających się i gaszonych grup lamp LED. Rozwiązanie może wykorzystywać funkcję lampy Master (przykładowo: taśma LED dookoła pomieszczenia jak na załączonym schemacie) i do 18 grup lamp LED. W przypadku braku lampy Master możnaysterować do 19 grup lamp LED.

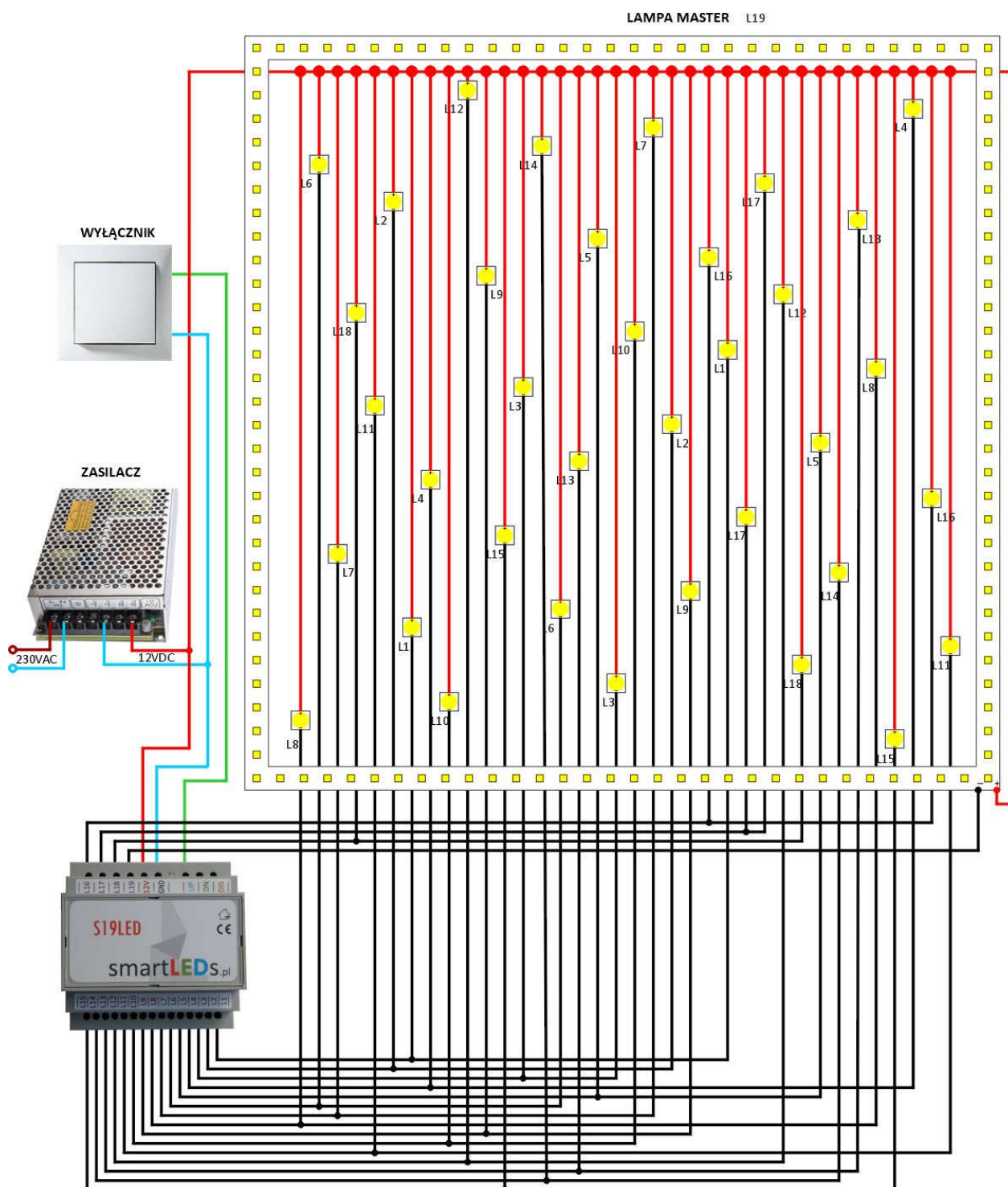
Lampy LED mogą być zapalane pojedynczo, ale szczególnie efektownie wyglądają odpowiednio rozmieszczone lampy połączone w grupy po kilka lamp (na załączonym schemacie mamy 18 grup po 2 lampy). Lampy mogą być rozmieszczone losowo (jak na załączonym przykładzie) dając efekt typu „gwiazdne niebo” lub według dowolnych wzorów (np. współśrodkowe kręgi lub kwadraty).

W przypadku oświetlenia ogólnego zwykle nie jest przydatna funkcja schodowa (automatyczne gaszenie po określonym czasie). Typowa dla tego zastosowania jest następująca konfiguracja: Czas świecenia 0s, Liczba ostrzeżeń 0 (lub 1, jeśli chcemy, aby przed rozpoczęciem gaszenia lampy zamigotały). Taka konfiguracja pozwala na użycie do zapalania i gaszenia lamp zwykłych łączników instalacyjnych (lub schodowych i krzyżowych, jeśli chcemy zapalać i gasić niezależnie z dwóch lub więcej miejsc).

W podanym przykładzie zastosowano jeden wspólny zasilacz. Potrzeba zastosowania 2 lub więcej zasilaczy występuje wtedy, gdy:

- lampy LED muszą być zasilane innym napięciem niż 8-12V wymaganym do zasilania Sterownika,
- wydajność prądowa zasilacza jest niewystarczająca (w takim przypadku liczbę zasilaczy należy dobrać do zapotrzebowania mocy sterowanych lamp LED).





Rys. 5 Przykładowy schemat instalacji wielopunktowego oświetlenia ogólnego