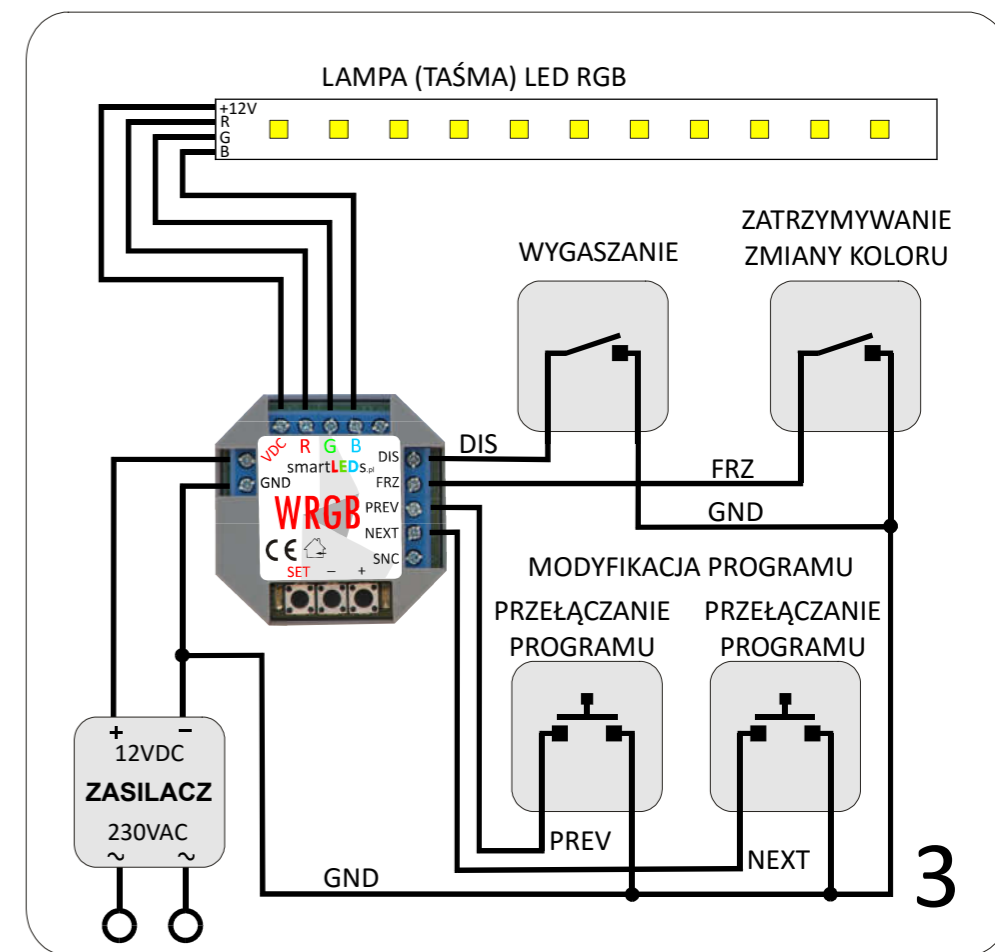
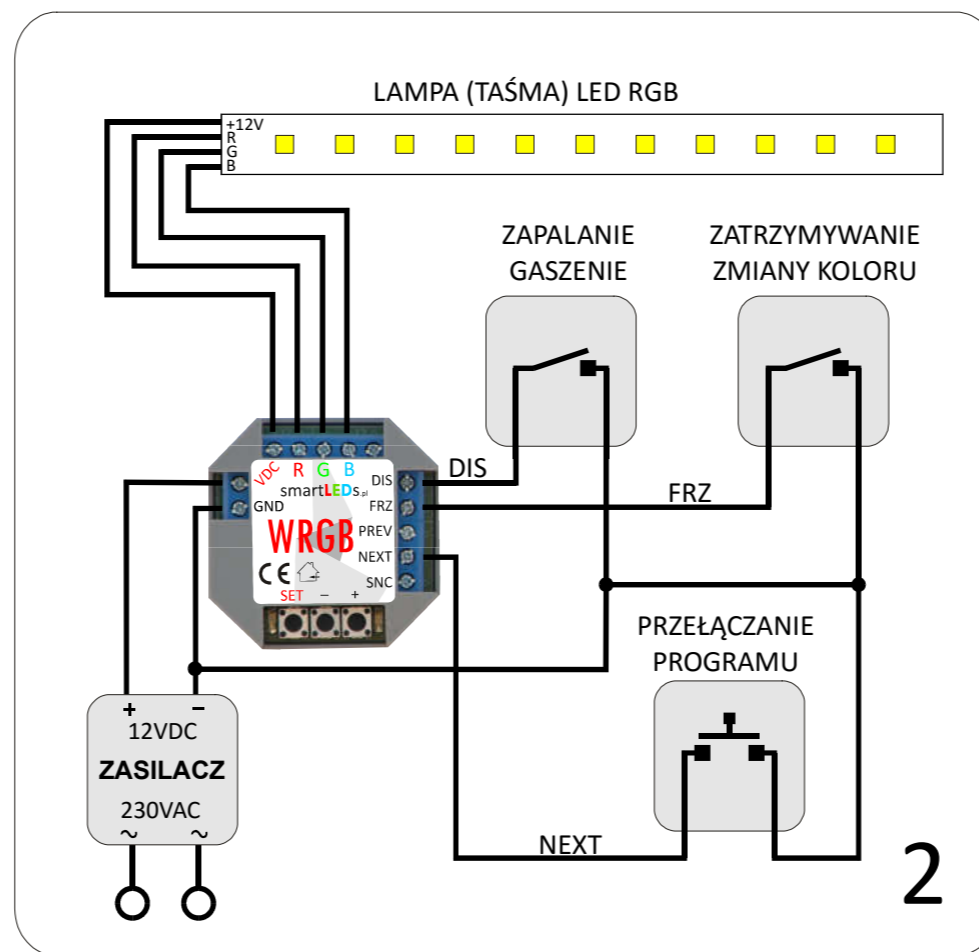
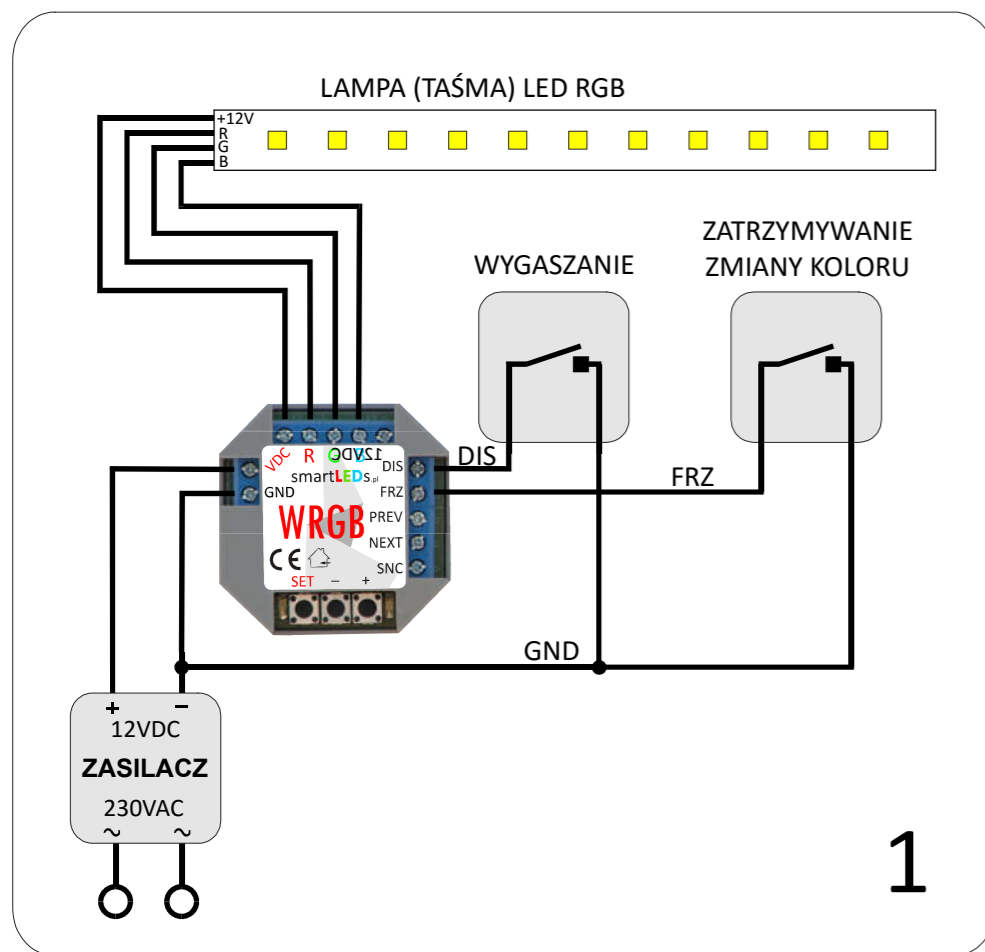


smartLEDs WRGB podstawowe schematy instalacji



1. Jeden program.

Sterowania: wygaszanie;
zatrzymywanie zmiany kolorów

2. Wiele programów.

Sterowania: zmiana programu na następny;
wygaszanie; zatrzymywanie zmiany kolorów

3. Wiele programów, pełne sterowanie.

Sterowania: zmiana programu na następny;
zmiana programu na poprzedni;
wygaszanie; zatrzymywanie zmiany kolorów;
modyfikacja programów

4. Współpraca synchroniczna dwóch sterowników.

Sterowania: zmiana programu na następny
(niezależna); zmiana programu na poprzedni
(wspólna) wygaszanie (wspólne);
zatrzymywanie zmiany kolorów (niezależne)

