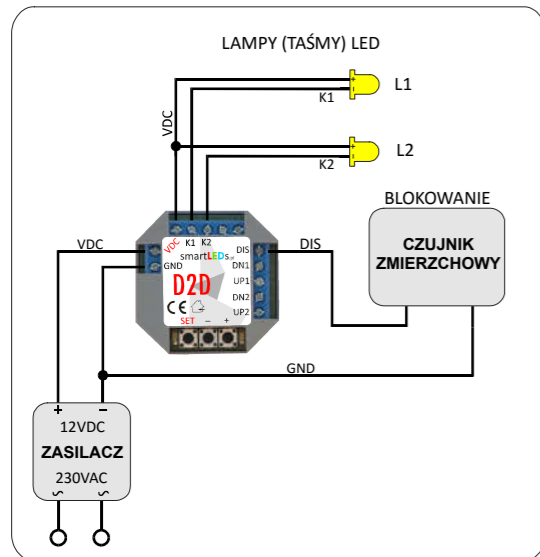
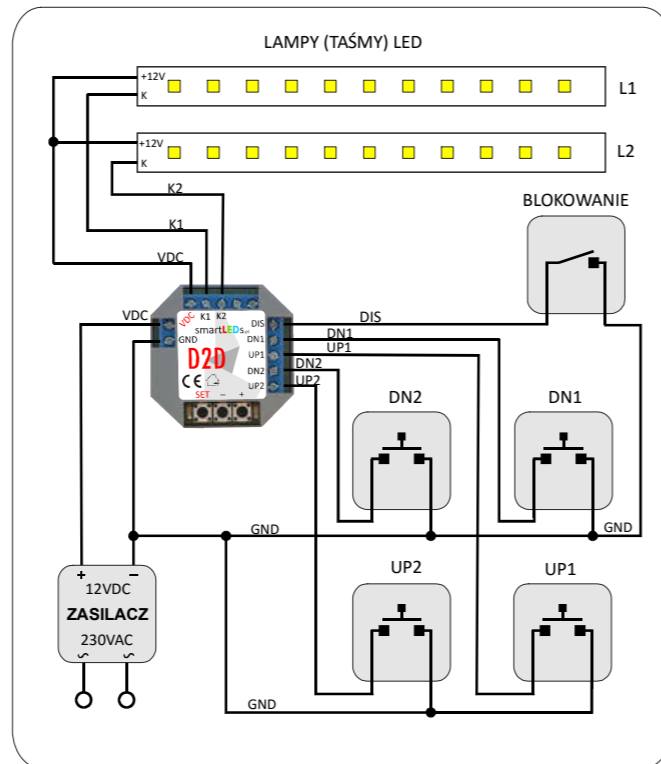


smartLEDs D2D D2S D3S D4S Podstawowe schematy instalacji

Ściemniacz D2D

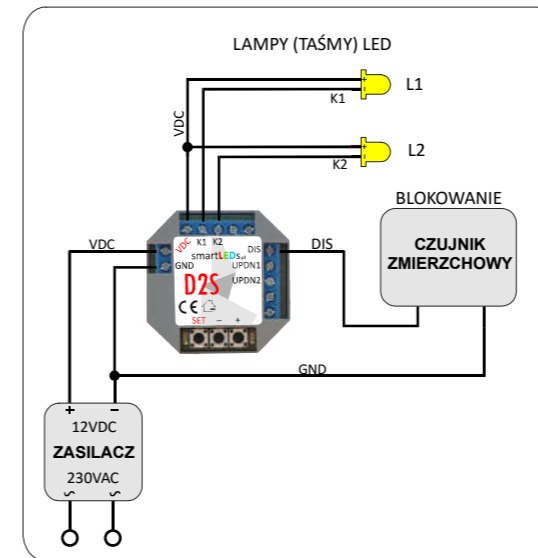


Instalacja uproszczona
 Wstępnie ustawiony poziom jasności
 Automatykne płynne
 włączanie/wyłączanie
 automatem zmiernchowym

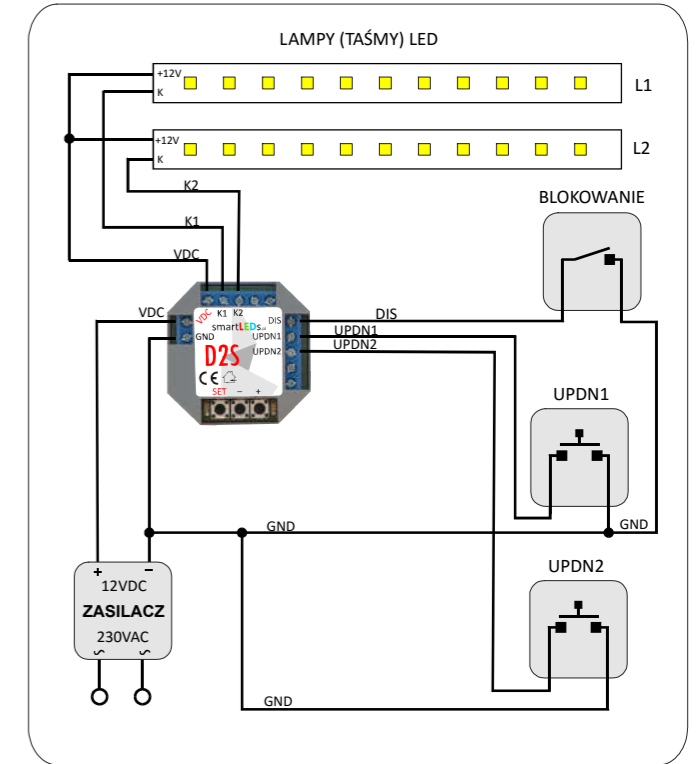


Instalacja pełna (2 przyciski na kanał)
 Płynne zapalenie i rozjaśnianie
 Płynne gaszenie i ściemnianie
 Blokowanie działania dodatkowym przyciskiem
 lub automatem zmiernchowym

Ściemniacz D2S

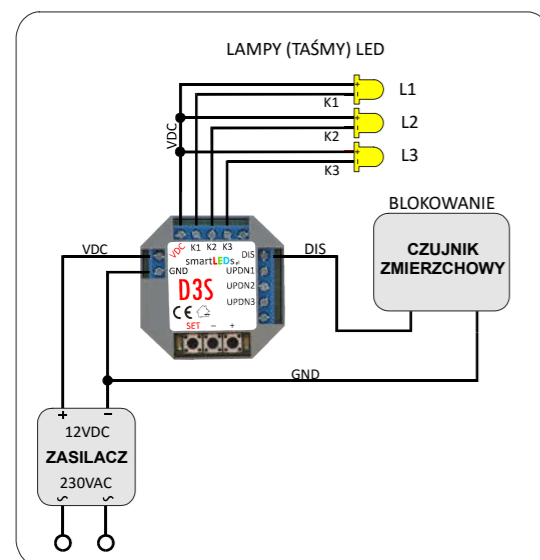


Instalacja uproszczona
 Wstępnie ustawiony poziom jasności
 Automatykne płynne
 włączanie/wyłączanie
 automatem zmiernchowym

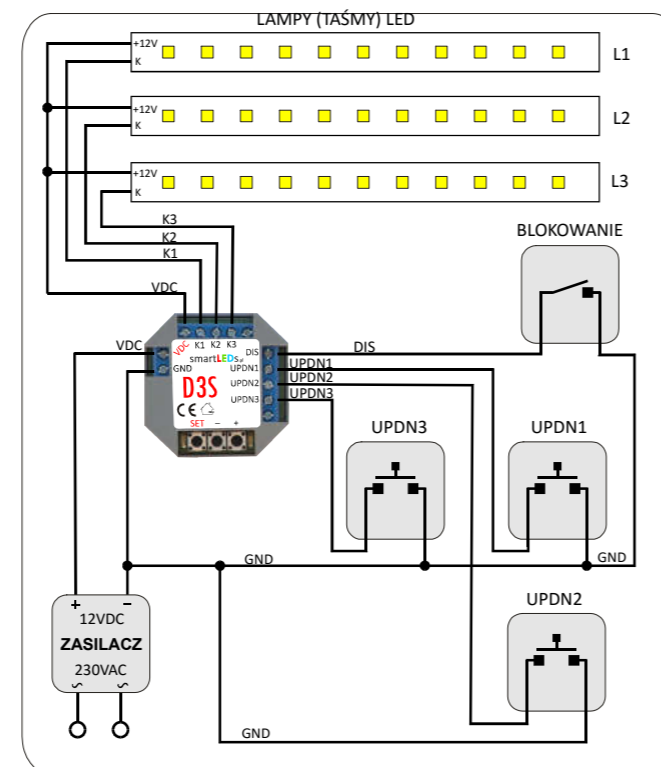


Instalacja pełna (1 przyciski na kanał)
 Płynne zapalenie i rozjaśnianie
 Płynne gaszenie i ściemnianie
 Blokowanie działania dodatkowym przyciskiem
 lub automatem zmiernchowym

Ściemniacz D3S

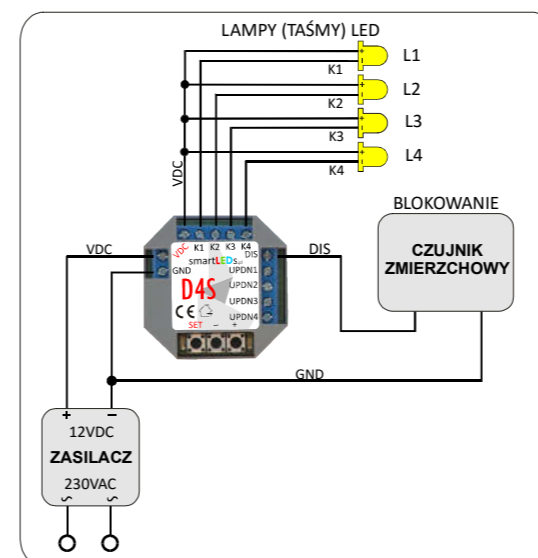


Instalacja uproszczona
 Wstępnie ustawiony poziom jasności
 Automatykne płynne
 włączanie/wyłączanie
 automatem zmiernchowym

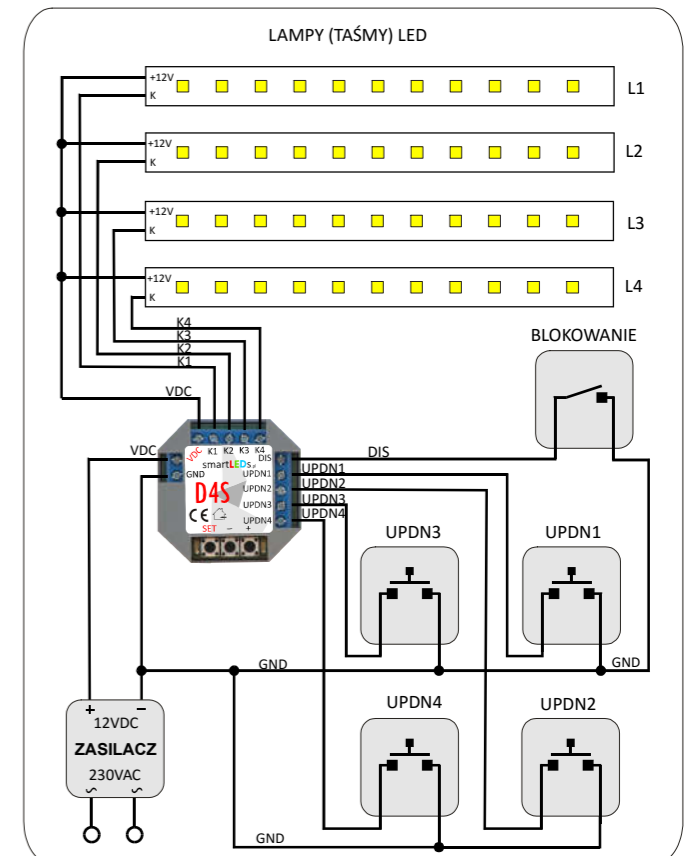


Instalacja pełna (1 przyciski na kanał)
 Płynne zapalenie i rozjaśnianie
 Płynne gaszenie i ściemnianie
 Blokowanie działania dodatkowym przyciskiem
 lub automatem zmiernchowym

Ściemniacz D4S



Instalacja uproszczona
 Wstępnie ustawiony poziom jasności
 Automatykne płynne
 włączanie/wyłączanie
 automatem zmiernchowym



Instalacja pełna (1 przyciski na kanał)
 Płynne zapalenie i rozjaśnianie
 Płynne gaszenie i ściemnianie
 Blokowanie działania dodatkowym przyciskiem
 lub automatem zmiernchowym